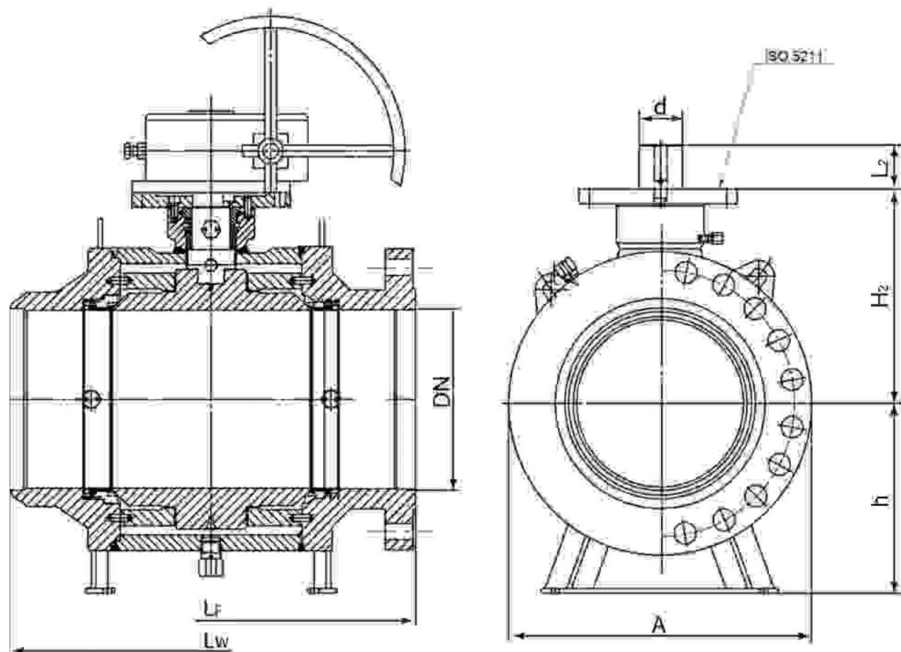




## Кран шаровой цельносварной под приварку ЗСПА КШТ с ручным редуктором/электроприводом, DN 500–1400

# КШТ



Основные габаритные и присоединительные размеры, масса

Ду, мм	Обозначение	Тип управления	PN, МПа	Размеры, мм								МКР	ISO	Масса, кг
				A	L <sub>f</sub>	L <sub>w</sub>	h	H <sub>2</sub>	L <sub>2</sub>	d				
500	КШТ 500.16.01-01	редуктор	1,6	824	991	-	490	484	120	85	8800	P25	1969	
	КШТ 500.16.02-01				-	991							1575	
	КШТ 500.16.01-02	а/привод			991	-							1969	
	КШТ 500.16.02-02				-	991							1575	
600	КШТ 600.16.01-01	редуктор	1,6	990	1143	-	575	576	145	105	14000	F30	3726	
	КШТ 600.16.02-01				-	1143							2981	
	КШТ 600.16.01-02	э/привод			1143	-							3726	
	КШТ 600.16.02-02				-	1143							2981	
700	КШТ 700.16.01-01	редуктор	1,6	1146	1346	-	680	662	170	115	21000	F35	5081	
	КШТ 700.16.02-01				-	1346							4065	
	КШТ 700.16.01-02	а/привод			1346	-							5081	
	КШТ 700.16.02-02				-	1346							4065	
800	КШТ 800.16.01-01	редуктор	1,6	1307	1524	-	780	752	180	125	31000	F35	7360	
	КШТ 800.16.02-01				-	1524							5888	
	КШТ 800.16.01-02	э/привод			1524	-							7360	
	КШТ 800.16.02-02				-	1524							5888	
1000	КШТ 1000.16.01-01	редуктор	1,6	1627	1760	-	1000	938	235	160	56000	F40	11560	
	КШТ 1000.16.02-01				-	1760							9248	
	КШТ 1000.16.01-02	э/привод			1760	-							11560	
	КШТ 1000.16.02-02				-	1760							9248	
1200	КШТ 1200.16.01-01	редуктор	1,6	Размеры предоставляются по запросу										
	КШТ 1200.16.02-01													э/привод
	КШТ 1200.16.01-02													
	КШТ 1200.16.02-02													
1400	КШТ 1400.16.01-01	редуктор	1,6	Размеры предоставляются по запросу										
	КШТ 1400.16.02-01													э/привод
	КШТ 1400.16.01-02													
	КШТ 1400.16.02-02													