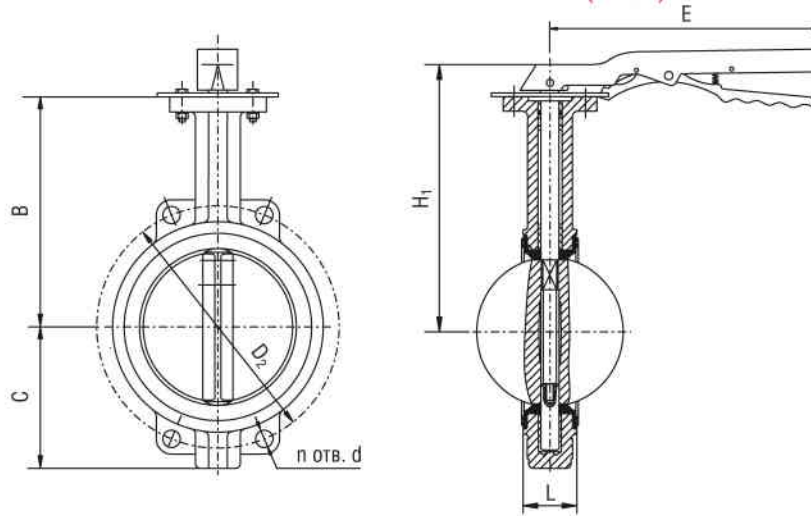


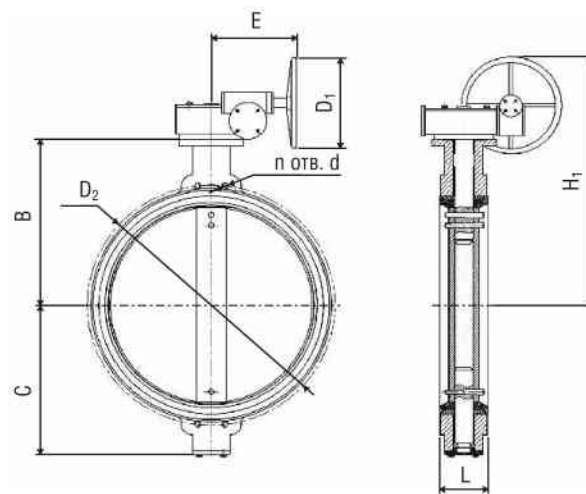


DN 40–1200; PN 1,0–1,6 МПа ЗАТВОРЫ ДИСКОВЫЕ ЗАПОРНО-РЕГУЛИРУЮЩИЕ С СИММЕТРИЧНЫМ ДИСКОМ

ИСПОЛНЕНИЕ ЗАТВОРА С РУКОЯТКОЙ (Рис. 1)



ИСПОЛНЕНИЕ ЗАТВОРА С РЕДУКТОРОМ (Рис. 2)



Основные габаритные и присоединительные размеры (мм), масса (кг)

DN	Условное обозначение	PN	L	B	C	E	H ₁	D ₁	D ₂	n	d	Тип привода	Масса
40	ЗДО.40.10.01.1102	1,0	33	121	55	187	147	150	110	4	18	рукоятка	3,3
	ЗДО.40.10.01.1132					84	227					редуктор	7,2
	ЗДО.40.16.01.1102	1,6				187	147					рукоятка	3,3
	ЗДО.40.16.01.1132					84	227					редуктор	7,2
50	ЗДО.50.10.01.1102	1,0	43	161	75	187	187	150	125			рукоятка	3,7
	ЗДО.50.10.01.1132					84	267					редуктор	7,6
	ЗДО.50.16.01.1102	1,6				187	187					рукоятка	3,7
	ЗДО.50.16.01.1132					84	267					редуктор	7,6
65	ЗДО.65.10.01.1102	1,0	46	175	85	187	201	150	145	рукоятка	4,5		
	ЗДО.65.10.01.1132					84	281			редуктор	8,5		
	ЗДО.65.16.01.1102	1,6				187	201			рукоятка	4,5		
	ЗДО.65.16.01.1132					84	281			редуктор	8,5		
80	ЗДО.80.10.01.1102	1,0	46	181	98	187	207	150	160	рукоятка	4,7		
	ЗДО.80.10.01.1132					84	287			редуктор	8,7		
	ЗДО.80.16.01.1101	1,6				187	207			рукоятка	4,7		
	ЗДО.80.16.01.1132					84	287			редуктор	8,7		
100	ЗДО.100.10.01.1102	1,0	52	200	108	200	226	150	180	рукоятка	6		
	ЗДО.100.10.01.1132					84	306			редуктор	10		
	ЗДО.100.16.01.1102	1,6				200	226			рукоятка	6		
	ЗДО.100.16.01.1132					84	306			редуктор	10		
125	ЗДО.125.10.01.1102	1,0	56	213	127	200	236	150	210	рукоятка	8		
	ЗДО.125.10.01.1132					84	319			редуктор	12		
	ЗДО.125.16.01.1102	1,6				200	236			рукоятка	8		
	ЗДО.125.16.01.1132					84	319			редуктор	12		



ЗАТВОРЫ ДИСКОВЫЕ ЗАПОРНО-РЕГУЛИРУЮЩИЕ
С СИММЕТРИЧНЫМ ДИСКОМ

DN 40-1200; PN 1,0-1,6 МПа

Продолжение таблицы

DN	Условное обозначение	PN	L	B	C	E	H ₁	D ₁	D ₂	n	d	Тип привода	Масса						
150	ЗДО.150.10.01.1102	1,0	56	226	139	200	252	150	240	4	22	рукоятка	9,5						
	ЗДО.150.10.01.1132					84	332					редуктор	13,6						
	ЗДО.150.16.01.1102	1,6				200	252					рукоятка	9,5						
	ЗДО.150.16.01.1132					84	332					редуктор	13,6						
200	ЗДО.200.10.01.1102	1,0	60	260	180	364	293	300	295			4	22	рукоятка	15,5				
	ЗДО.200.10.01.1132					190	446							редуктор	24				
	ЗДО.200.16.01.1102	1,6				364	293							рукоятка	15,5				
	ЗДО.200.16.01.1132					190	446							редуктор	24				
250	ЗДО.250.10.01.1102	1,0	68	292	203	364	325	300	350	4	26			рукоятка	22,6				
	ЗДО.250.10.01.1132					190	478							редуктор	31,5				
	ЗДО.250.16.01.1102	1,6				364	325							рукоятка	22,6				
	ЗДО.250.16.01.1132					190	478							редуктор	31,5				
300	ЗДО.300.10.01.1102	1,0	78	337	242	364	370	300	400			4	22	рукоятка	34,6				
	ЗДО.300.10.01.1132					190	523							редуктор	43,5				
	ЗДО.300.16.01.1102	1,6				364	370							рукоятка	34,6				
	ЗДО.300.16.01.1132					190	523							редуктор	43,5				
350	ЗДО.350.10.01.1132	1,0	78	368	267	207	511	300	460	4	22		редуктор	59					
	ЗДО.350.16.01.1132	1,6							470										
400	ЗДО.400.10.01.1132	1,0	102	400	324	277	613	300	515				4	26	редуктор	81			
	ЗДО.400.16.01.1132	1,6							525										
500	ЗДО.500.10.01.1132	1,0	127	480	377	296	776	400	620			4			26	редуктор	155		
	ЗДО.500.16.01.1132	1,6							650										
600	ЗДО.600.10.01.1132	1,0	154	562	475	330	865	400	725							4	30	редуктор	241
	ЗДО.600.16.01.1132	1,6							770										
700	ЗДО.700.10.01.1132	1,0	165	624	536	378	946	400	840	4	30							редуктор	386
	ЗДО.700.16.01.1132	1,6																	
800	ЗДО.800.10.01.1132	1,0	188	672	607	378	994	400	950				4	33				редуктор	476
	ЗДО.800.16.01.1132	1,6																	
900	ЗДО.900.10.01.1132	1,0	200	720	672	444	1103	450	1050			4			M30			редуктор	635
	ЗДО.900.16.01.1132	1,6																	
1000	ЗДО.1000.10.01.1132	1,0	216	858	720	444	1241	450	1160							4	M30	редуктор	860
	ЗДО.1000.16.01.1132	1,6							1170										
1200	ЗДО.1200.10.01.1132	1,0	276	942	863	524	1374	500	1380	4	M36							редуктор	1155
	ЗДО.1200.16.01.1132	1,6							1390										

Примечание: в данной таблице представлена маркировка затворов с корпусом и диском из углеродистой стали, уплотнением из ЭПДМ. Исполнение затворов из других материалов, представленных в таблице «Материалы основных деталей», маркируется согласно классификатору, расположенному на стр. 18.

Таблица комплектации электроприводами

DN	PN	Рекомендуемый тип (условное обозначение) эл. привода	Исполнение по взрывозащите	Мощность, кВт	Производитель	
40	1,0	ПК-50	общепромышленное	0,06	Тулаэлектропривод, ЗАО	
50		В-ПК-50	взрывозащищенное			
65		1,6	ПК-50			общепромышленное
80			В-ПК-50			взрывозащищенное
100	1,0	ПК-150	общепромышленное	0,09		
125		В-ПК-150	взрывозащищенное			
150	1,6	ПК-150	общепромышленное			
		В-ПК-150	взрывозащищенное			
200	1,0	ПК-250	общепромышленное	0,12		
		В-ПК-250	взрывозащищенное			
		ПК-250	общепромышленное			
250	1,6	В-ПК-250	взрывозащищенное			
		ПК-630	общепромышленное			
		В-ПК-630	взрывозащищенное			
300	1,0	ПК-630	общепромышленное			
		В-ПК-630	взрывозащищенное			
		ПК-630	общепромышленное			
350	1,6	В-ПК-630	взрывозащищенное			
		ПК-1000	общепромышленное			
		В-ПК-1000	взрывозащищенное			
400	1,0	ПК-1000	общепромышленное	0,25		
		В-ПК-1000	взрывозащищенное			
		ПК-1000	общепромышленное			
400	1,6	Н-А2 + редуктор РН2	общепромышленное		0,25	
		В-А2 + редуктор РН2	взрывозащищенное		0,37	